

ЭКРА.656453.133 ЭЗ/\_\_\_

Цепи переменного тока и напряжения комплекта 01

Перв. примен.

Справ. №

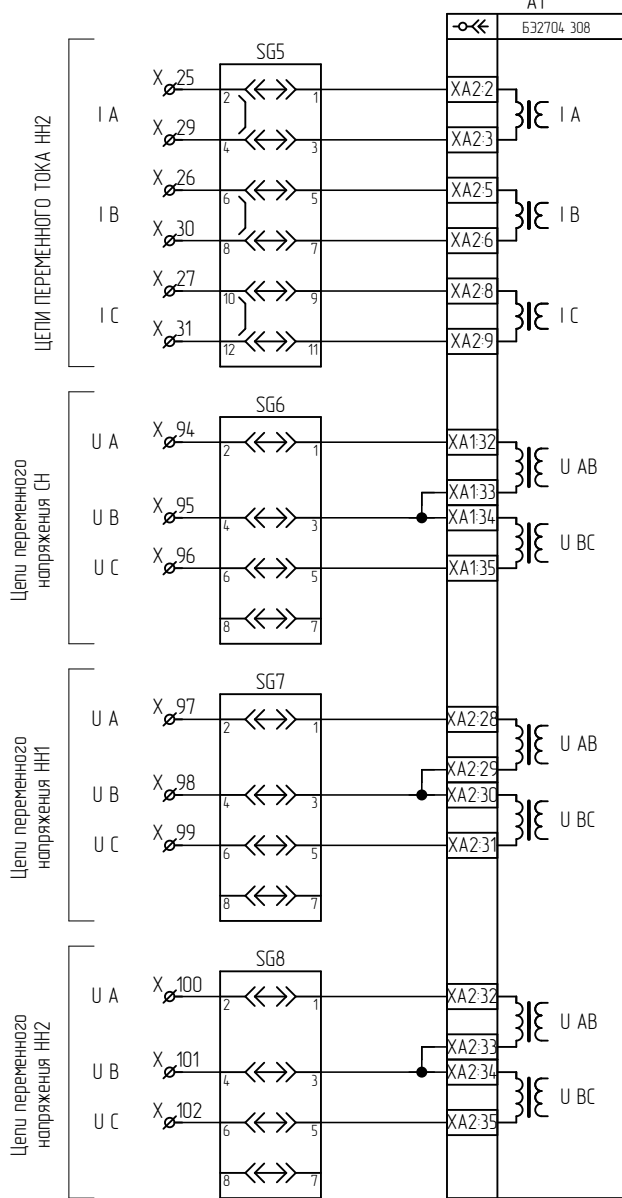
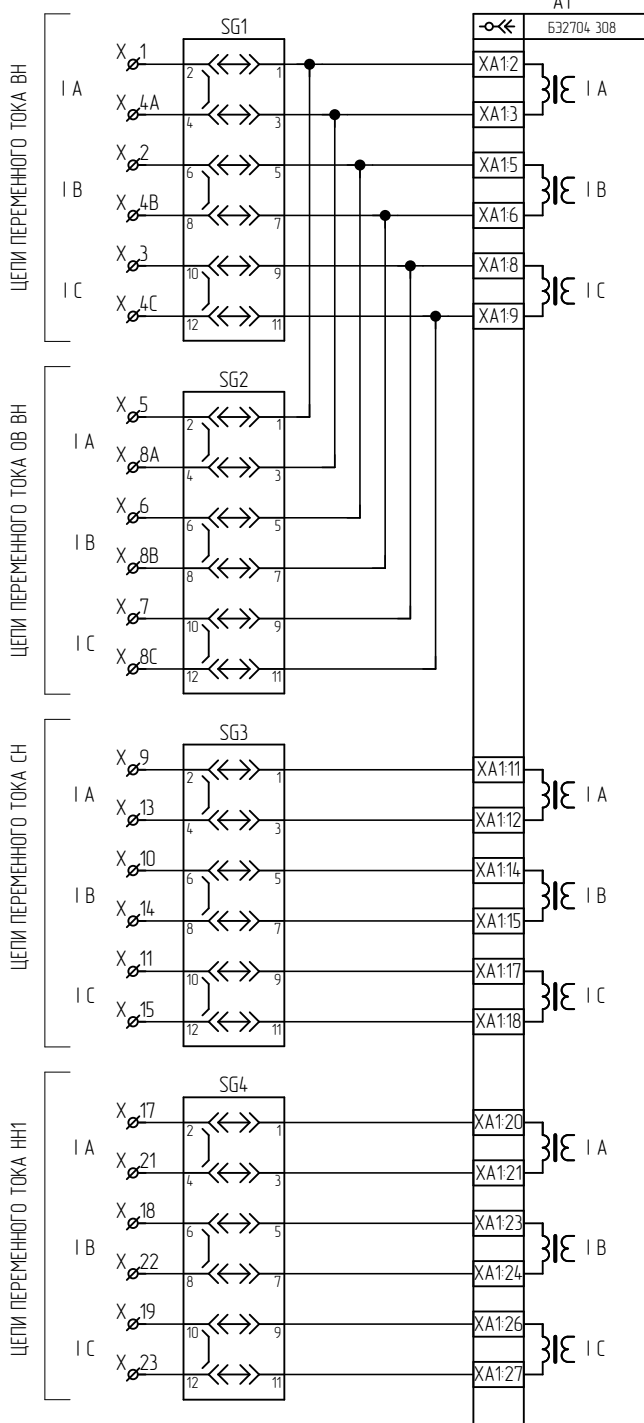
Подп. и дата

Инв. № дубл.

Взам. инв. №

Подп. и дата

Инв. № подл.



Типовое исполнение

ЭКРА.656453.133 ЭЗ/\_\_\_

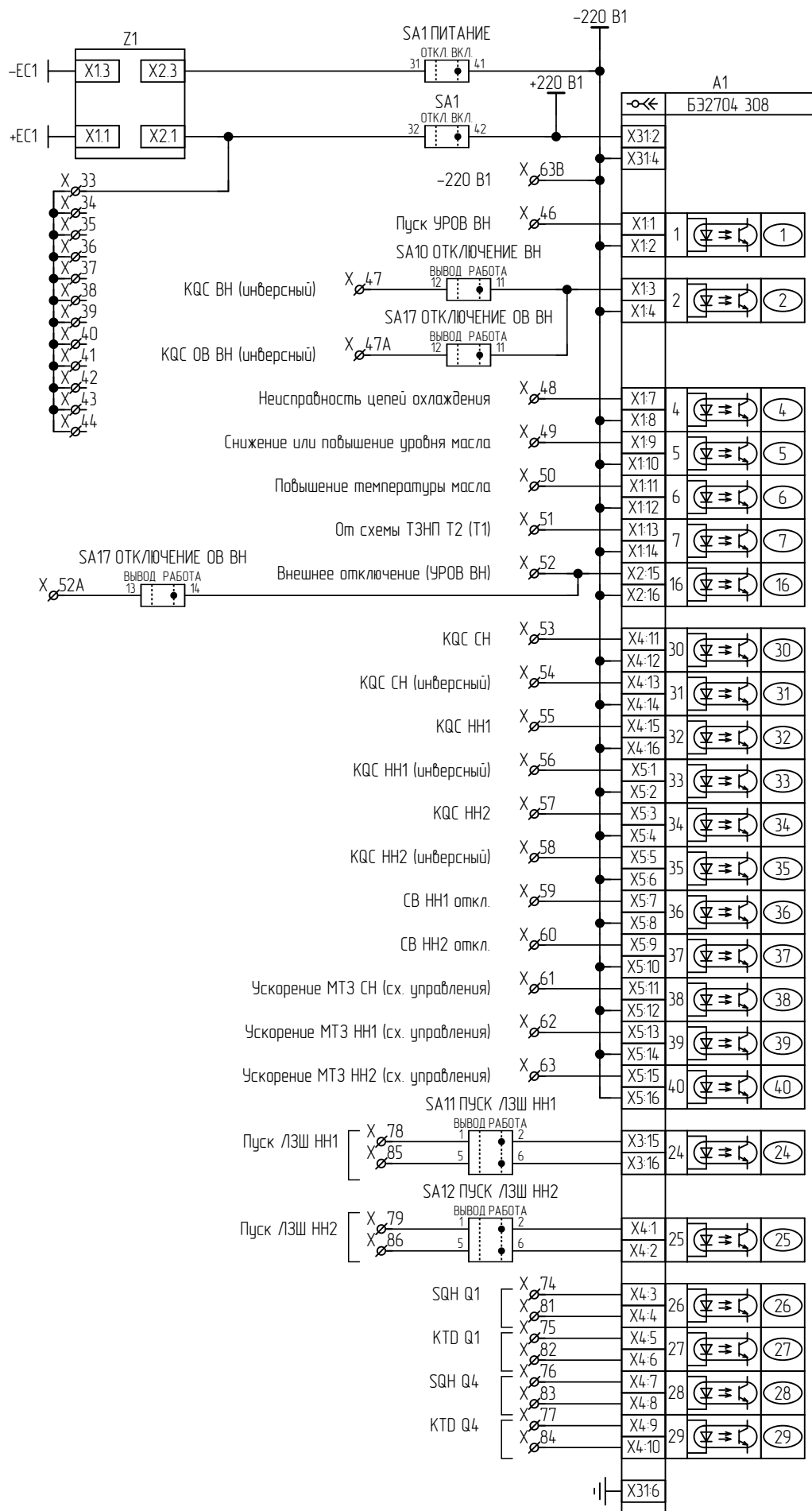
Шкаф типа ШЭ2607 041073

Схема электрическая принципиальная

Изм.	Лист	№ докум.	Подп.	Дата
Разраб.		Алексеев	<i>[Signature]</i>	28.09.2021
Пров.		Иванов А. Н.	<i>[Signature]</i>	28.09.2021
Т.контр.		-		
Н. контр.		Батракова	<i>[Signature]</i>	
Учв.		Шурупов	<i>[Signature]</i>	

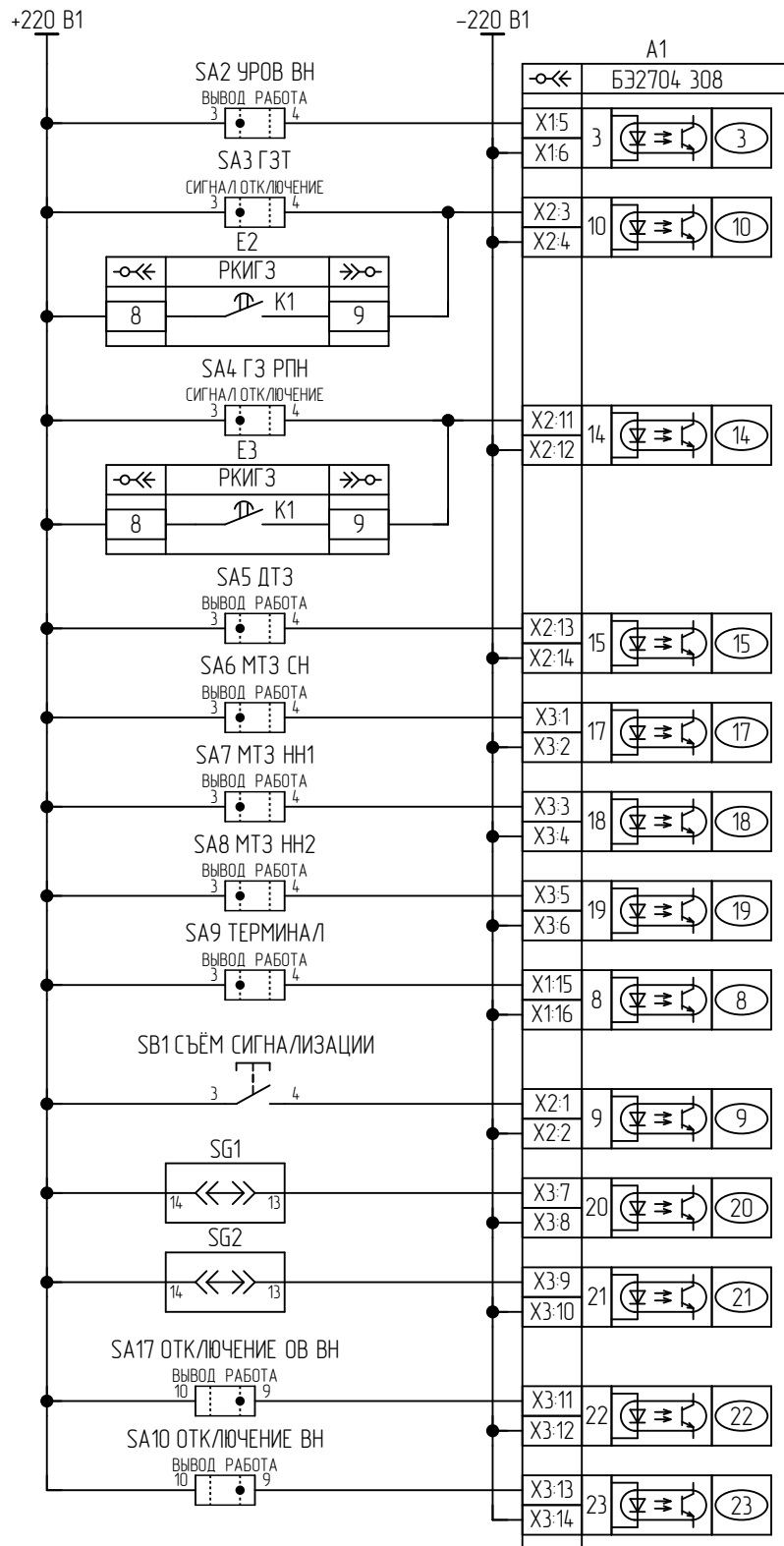
Лит.	Масса	Масштаб
A	—	—
Лист	1	Листов 18

ООО НПП "ЭКРА"



Инв. № подл.	Подп. и дата
Взам. инв. №	Инв. № дубл.
Подп. и дата	Подп. и дата
Инв. № подл.	Инв. № дубл.

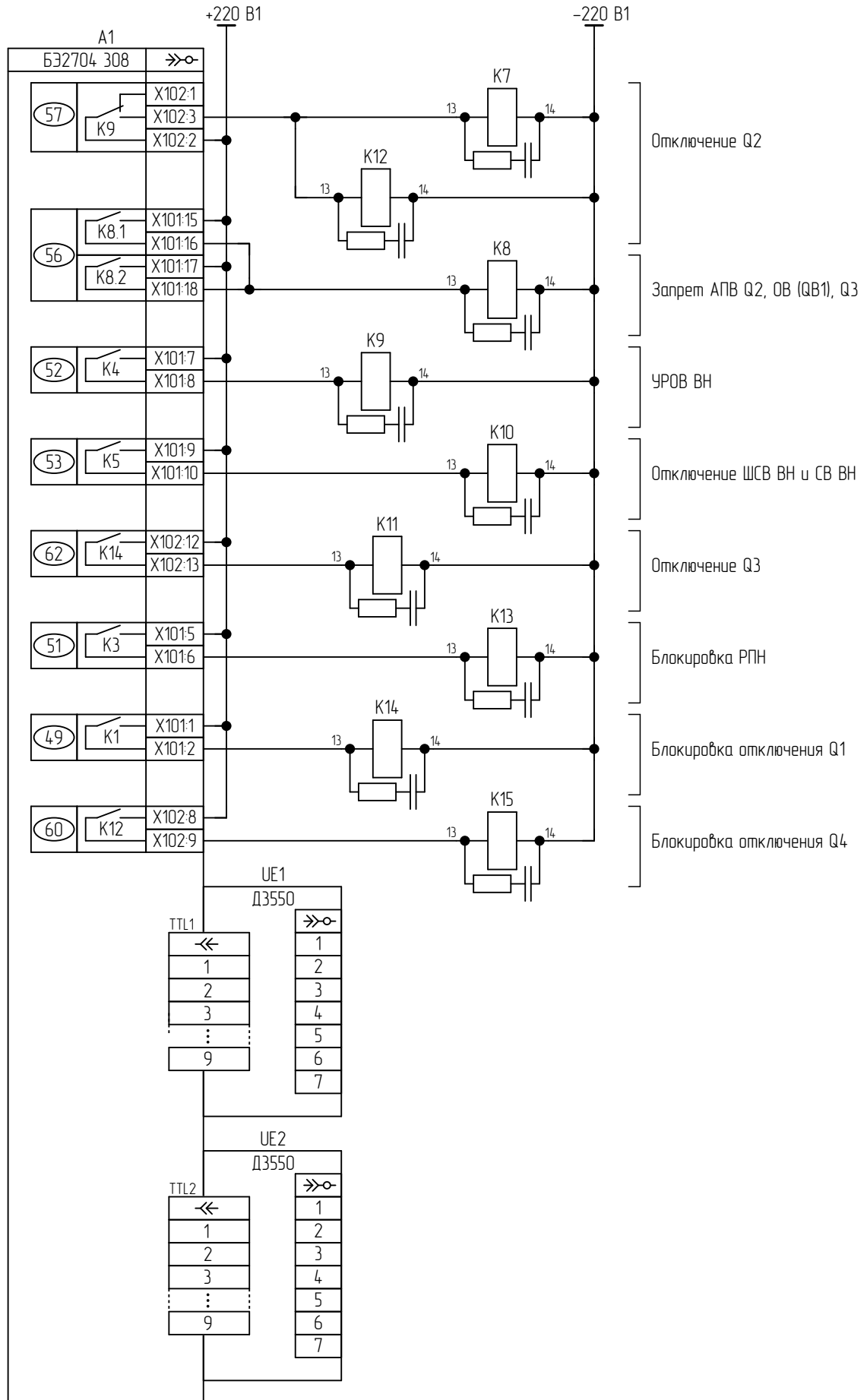
Изм.	Лист	№ докум.	Подп.	Дата
------	------	----------	-------	------



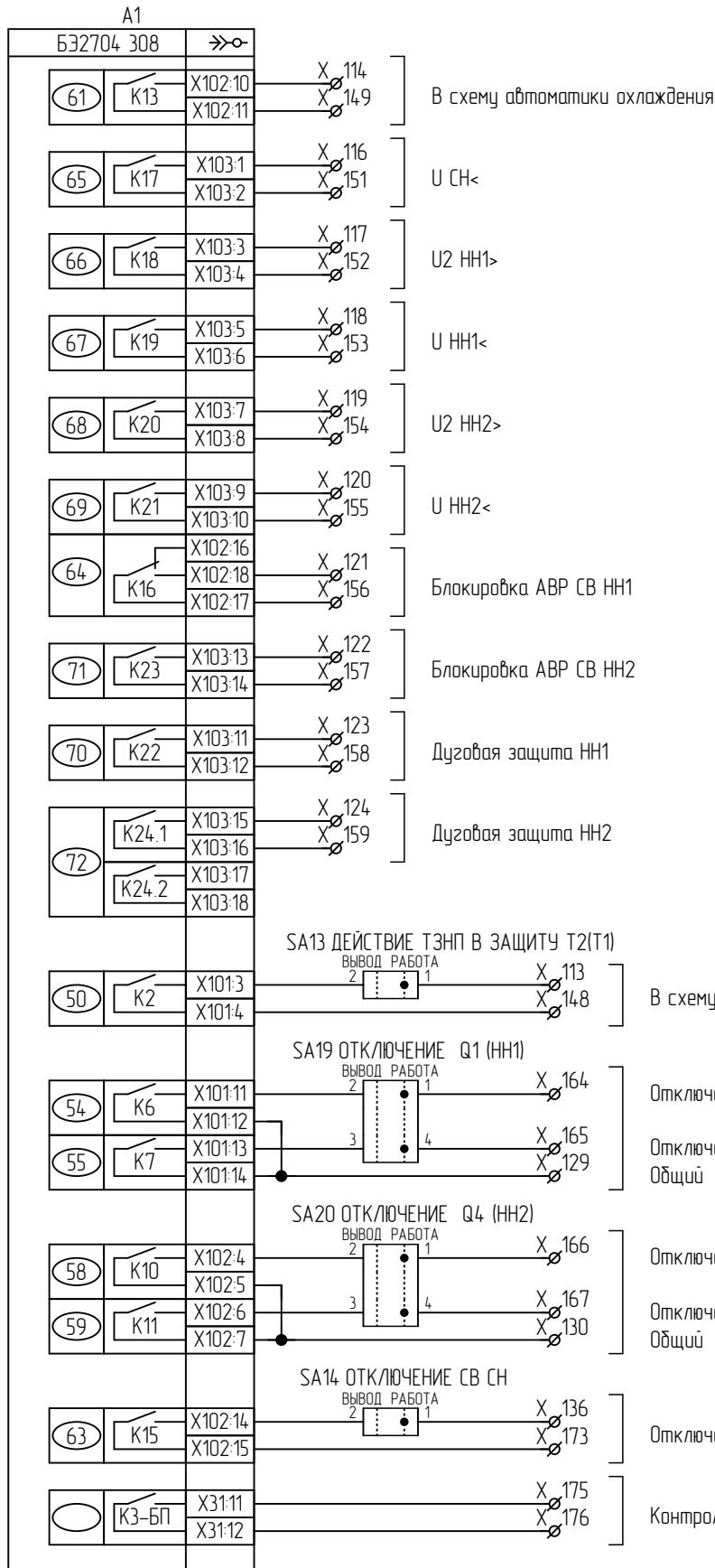
Изм.	Лист	№ докум.	Подп.	Дата
Изм.	Лист	№ докум.	Подп.	Дата

Изм.	Лист	№ докум.	Подп.	Дата





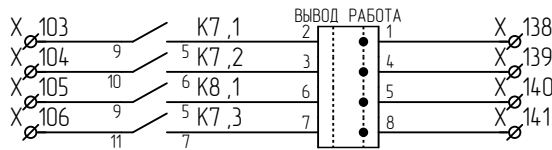
Изм.	Лист	№ докум.	Подп.	Дата
Изм.	Лист	№ докум.	Подп.	Дата



Подп. и дата	
Инв. № дубл.	
Взам. инв. №	
Подп. и дата	
Инв. № подл.	

Изм.	Лист	№ докум.	Подп.	Дата

SA10 ОТКЛЮЧЕНИЕ ВН



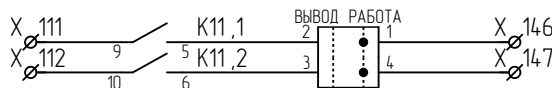
Отключение ВН (ЭМО1)  
Отключение ВН (ЭМО2)  
Запрет АПВ ВН  
Пуск УРОВ ВН

SA17 ОТКЛЮЧЕНИЕ ОВ ВН



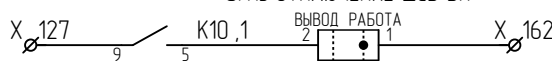
Отключение ОВ ВН (ЭМО1)  
Отключение ОВ ВН (ЭМО2)  
Запрет АПВ ОВ ВН  
Пуск УРОВ ОВ ВН

SA18 ОТКЛЮЧЕНИЕ СН



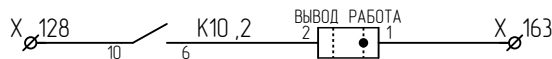
Отключение Q3 (СН)  
Запрет АПВ Q3 (СН)

SA15 ОТКЛЮЧЕНИЕ ШСВ ВН

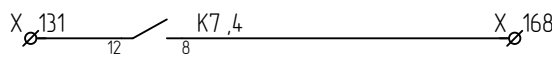


Отключение ШСВ ВН

SA16 ОТКЛЮЧЕНИЕ СВ ВН

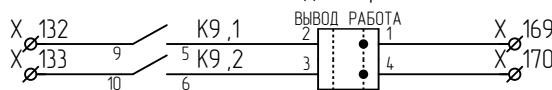


Отключение СВ ВН

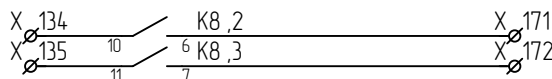


Резерв

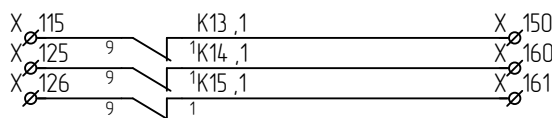
SA21 ВЫХОДНЫЕ ЦЕПИ УРОВ ВН



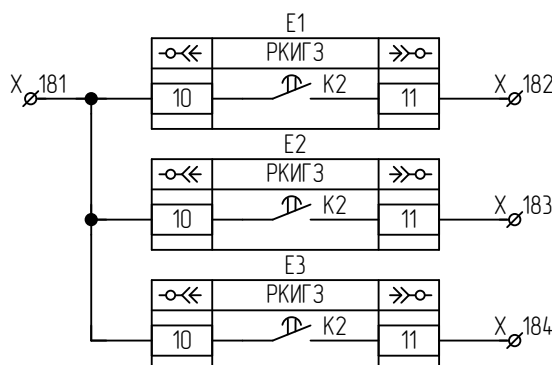
Отключение шин через ДЗШ  
Запрет АПВ шин от УРОВ



Резерв (Отключение СД)  
Резерв (Отключение СД)



Блокировка РПН  
Блокировка цепи откл. Q1 от вых. пром. реле защиты  
Блокировка цепи откл. Q4 от вых. пром. реле защиты



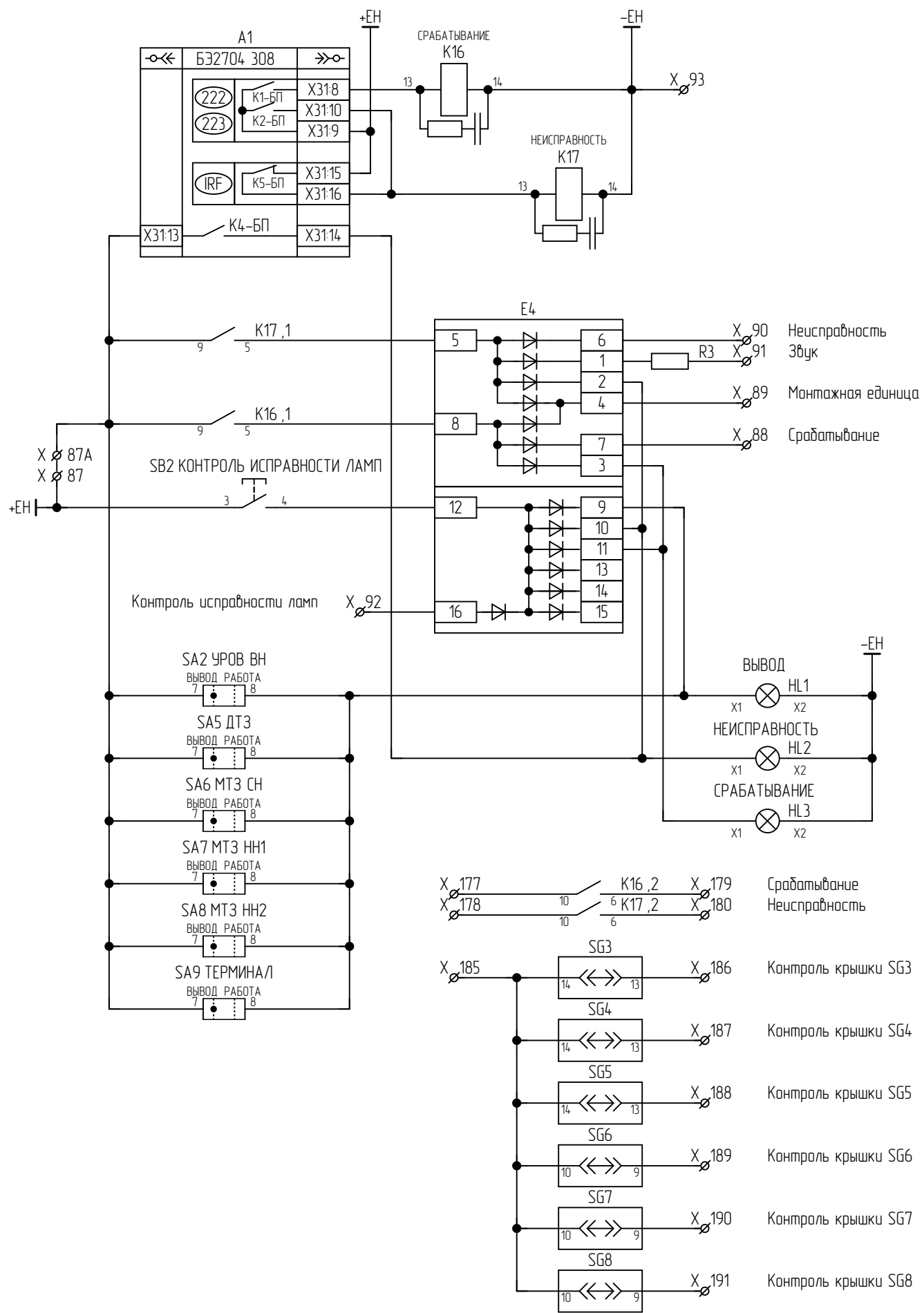
Нарушение изоляции ГЗ сигн.

Нарушение изоляции ГЗ откл.

Нарушение изоляции ГЗ РПН

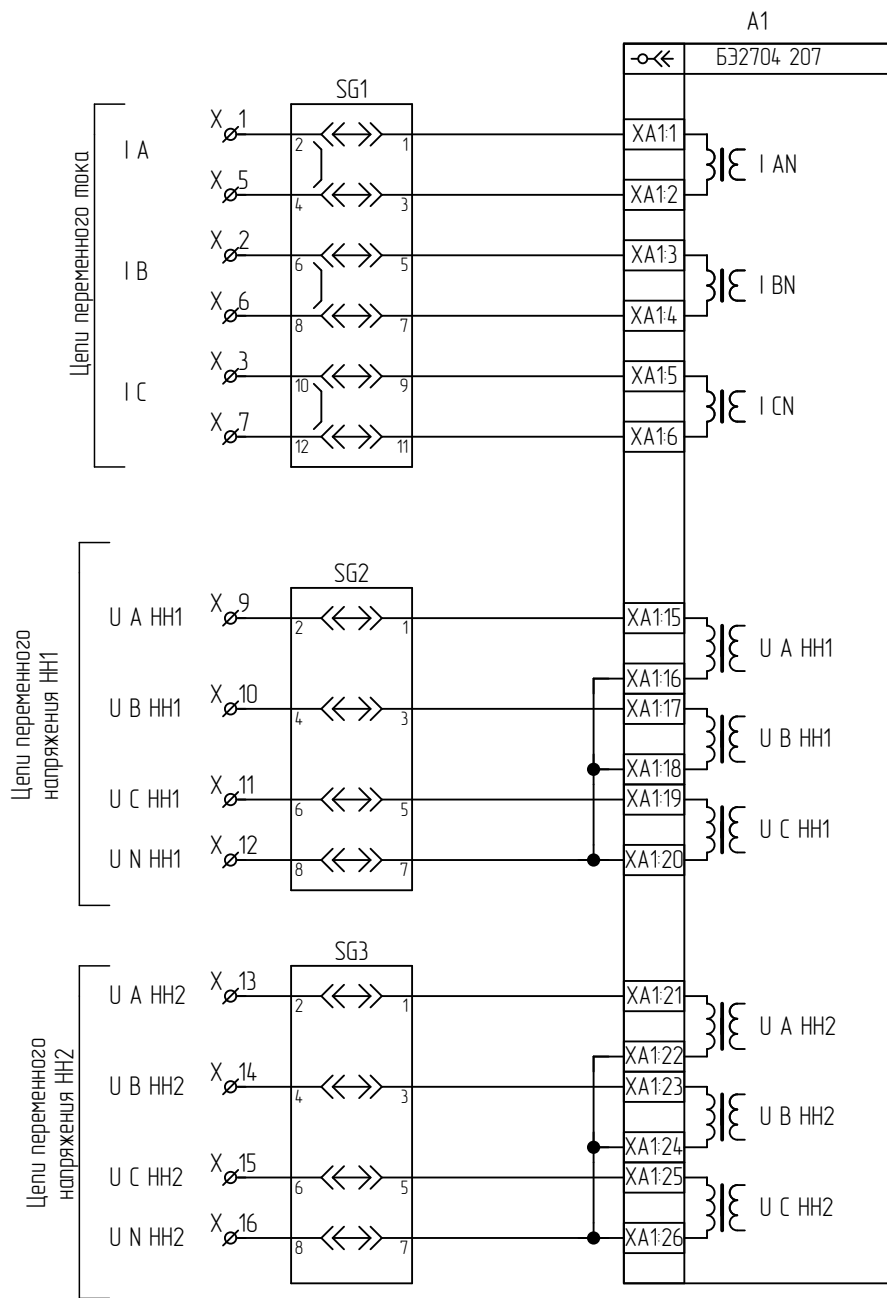
Подп. и дата	
Инв. № дубл.	
Взам. инв. №	
Подп. и дата	
Инв. № подл.	

Изм.	Лист	№ докум.	Подп.	Дата

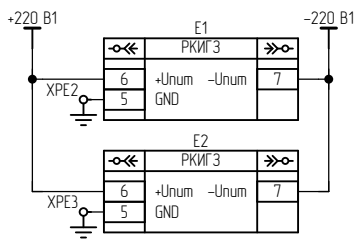
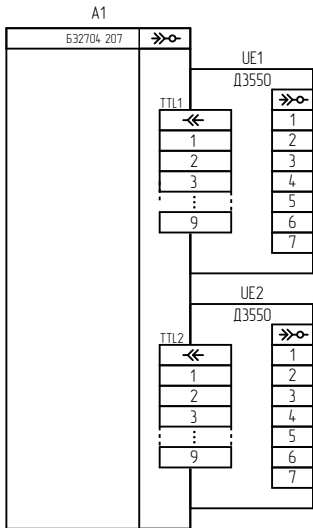
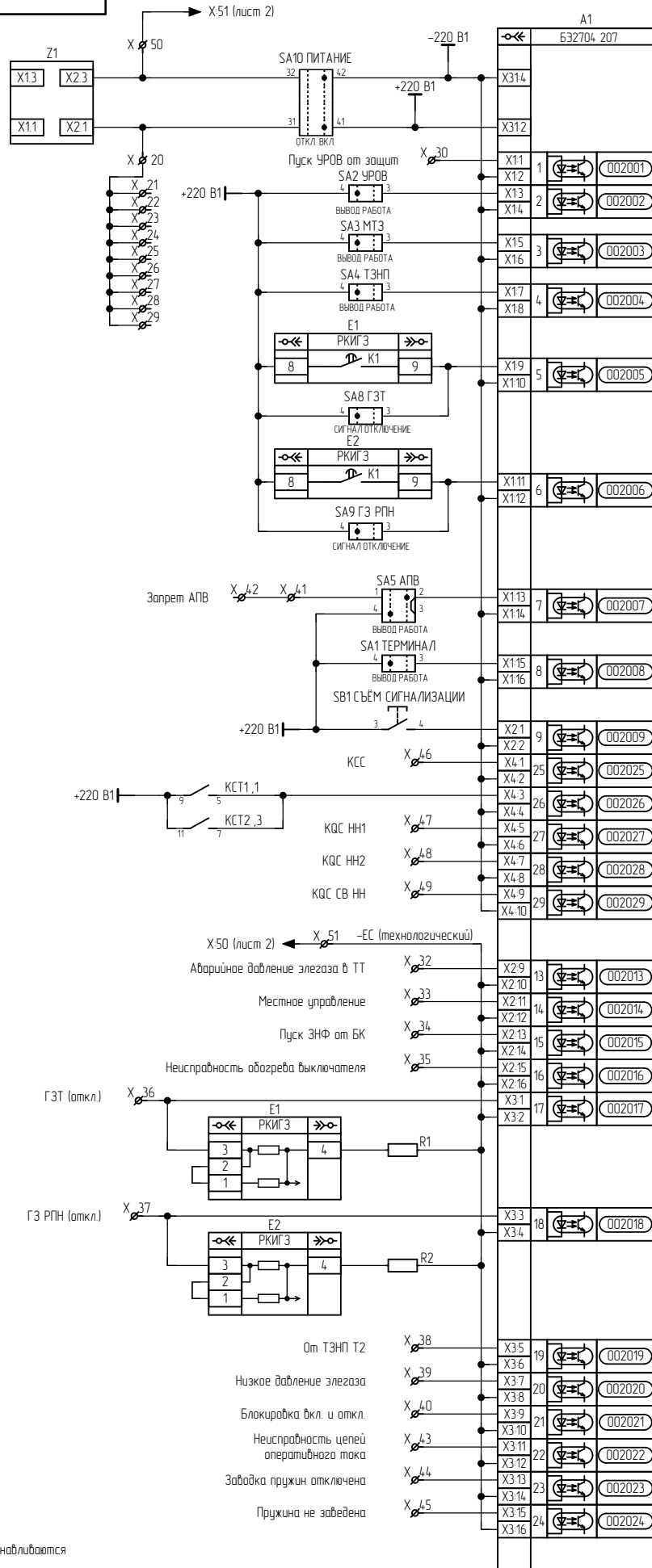


Изм.	Лист	№ докум.	Подп.	Дата
Изм.	Лист	№ докум.	Подп.	Дата





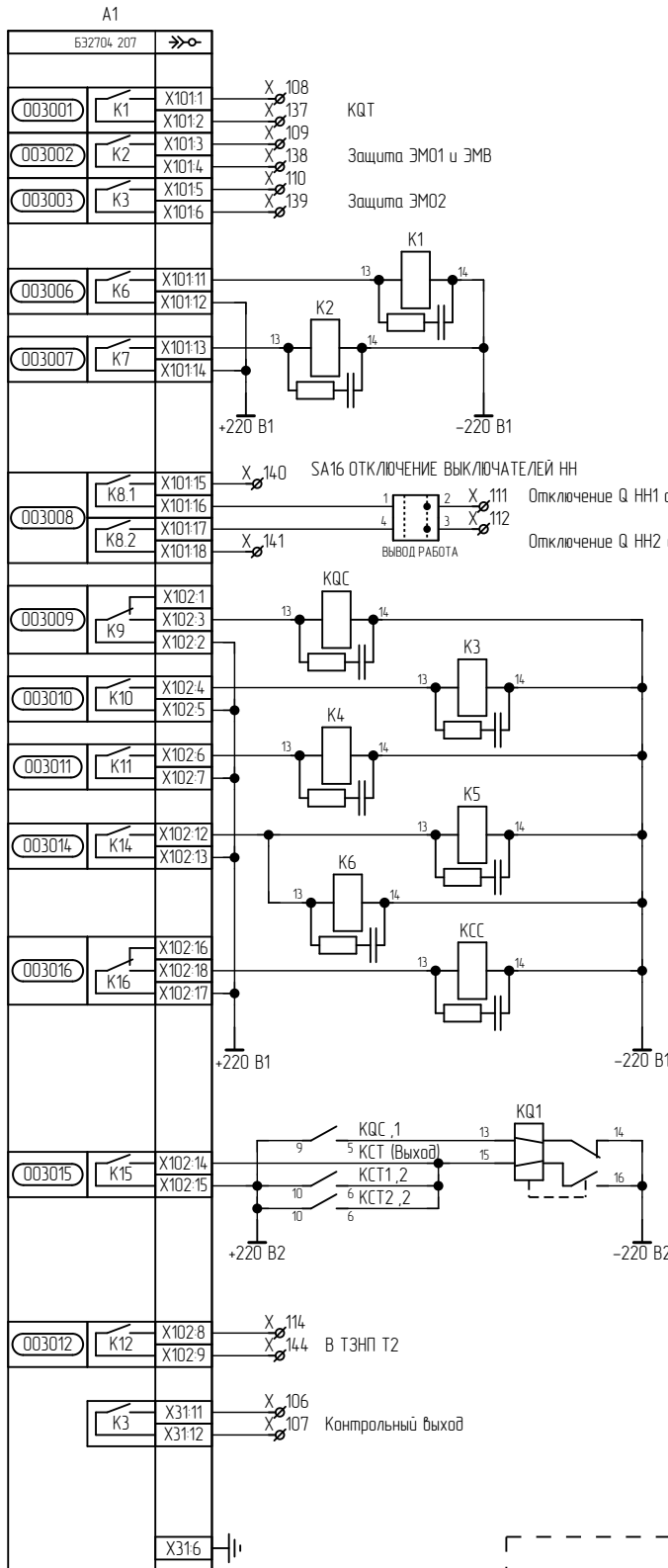
Инд. № подл.	Подп. и дата
Взам. инв. №	Инд. № дубл.
Подп. и дата	
Изм.	Лист
№ докум.	Подп.
Дата	



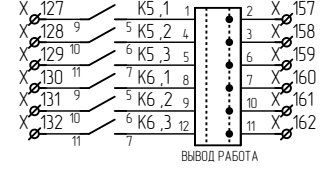
Примечание. Переключатели SA2-SA4, SA8, SA9 не устанавливаются при использовании терминала с электронными ключами.

Инв. № подл.	Подп. и дата
Взам. инв. №	Инв. № дубл.
Подп. и дата	
Инв. № подл.	

Изм.	Лист	№ докум.	Подп.	Дата
------	------	----------	-------	------

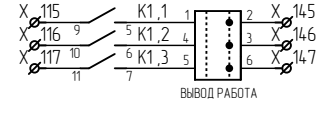


SA12 ОТКЛЮЧЕНИЕ Q1 ВН И Q2 ВН



Отключение Q1 ВН1 через ЭМО1  
Отключение Q1 ВН1 через ЭМО2  
Отключение Q2 ВН1 через ЭМО1  
Отключение Q2 ВН1 через ЭМО2

SA13 ПУСК УРОВ

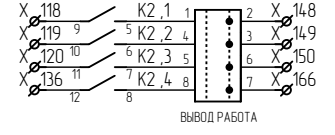


Пуск УРОВ основной защиты  
Пуск ПАА

X121 K3.1 X151 В цель контактора ЭМО1 и ЭМВ  
X122 K3.4 X152 В цель контактора ЭМО2

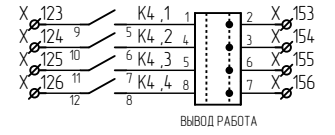
X133 KCC.3 X163 В ДЗШ  
X134 KQC.2 X164 В УРОВ основной защиты  
X135 KQC.3 X165

SA14 ВЫХОДНЫЕ ЦЕПИ УРОВ ВН

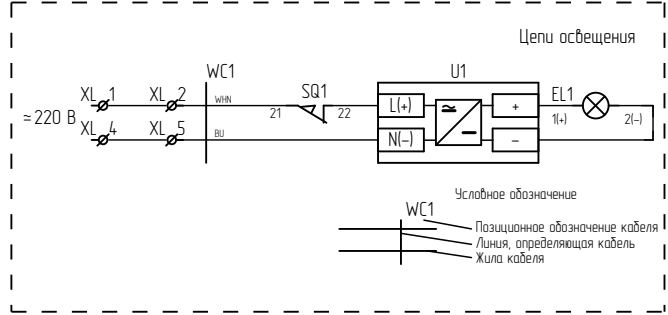
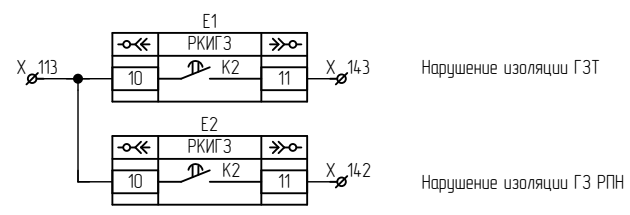


Отключение шин через ДЗШ  
Запрет АПВ шин от УРОВ

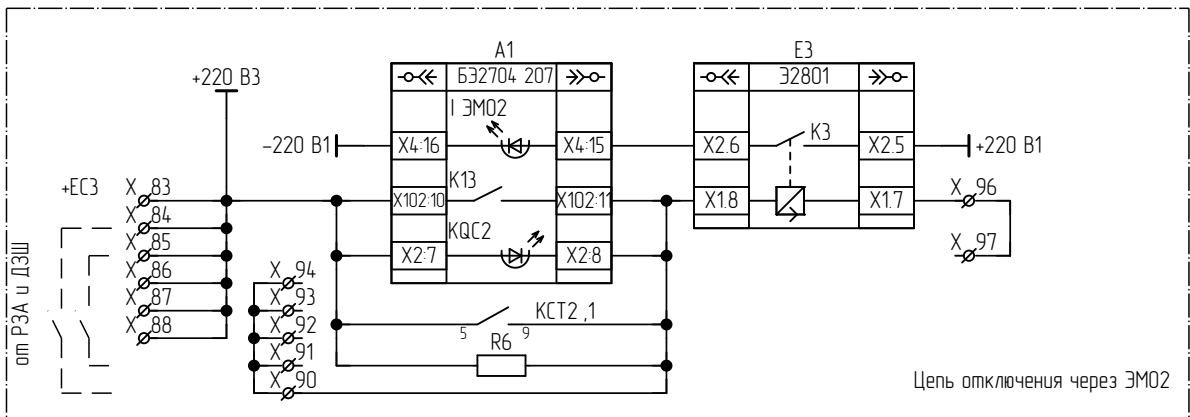
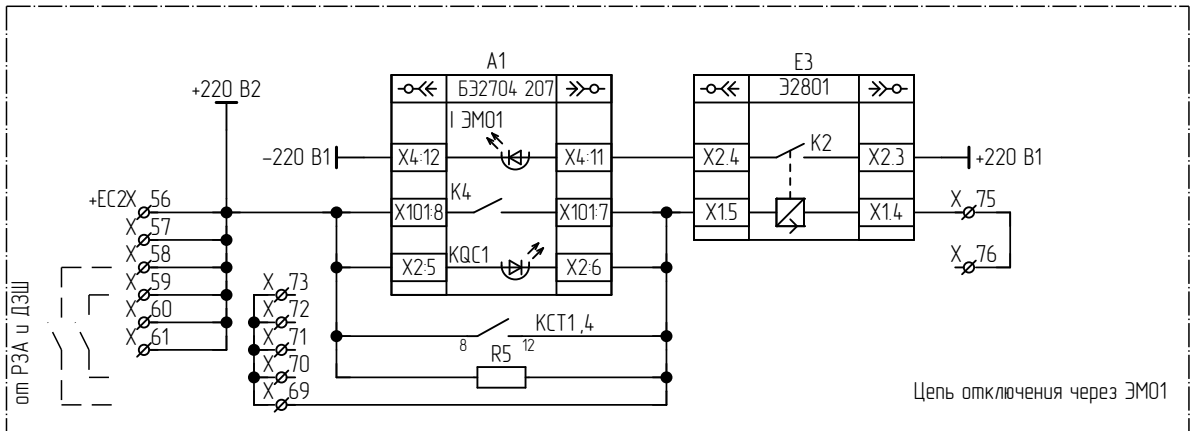
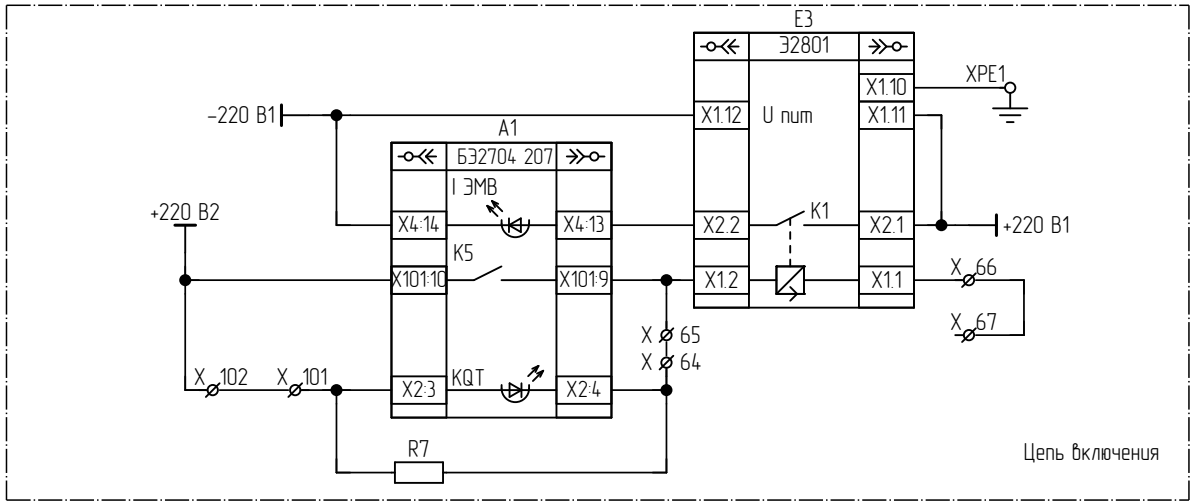
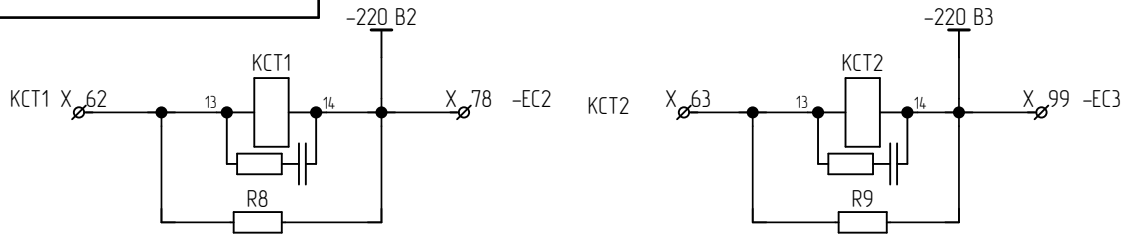
SA15 ОТКЛЮЧЕНИЕ ШСВ ВН, СВ ВН



Отключение ШСВ через ЭМО1  
Отключение ШСВ через ЭМО2  
Отключение СВ через ЭМО1  
Отключение СВ через ЭМО2



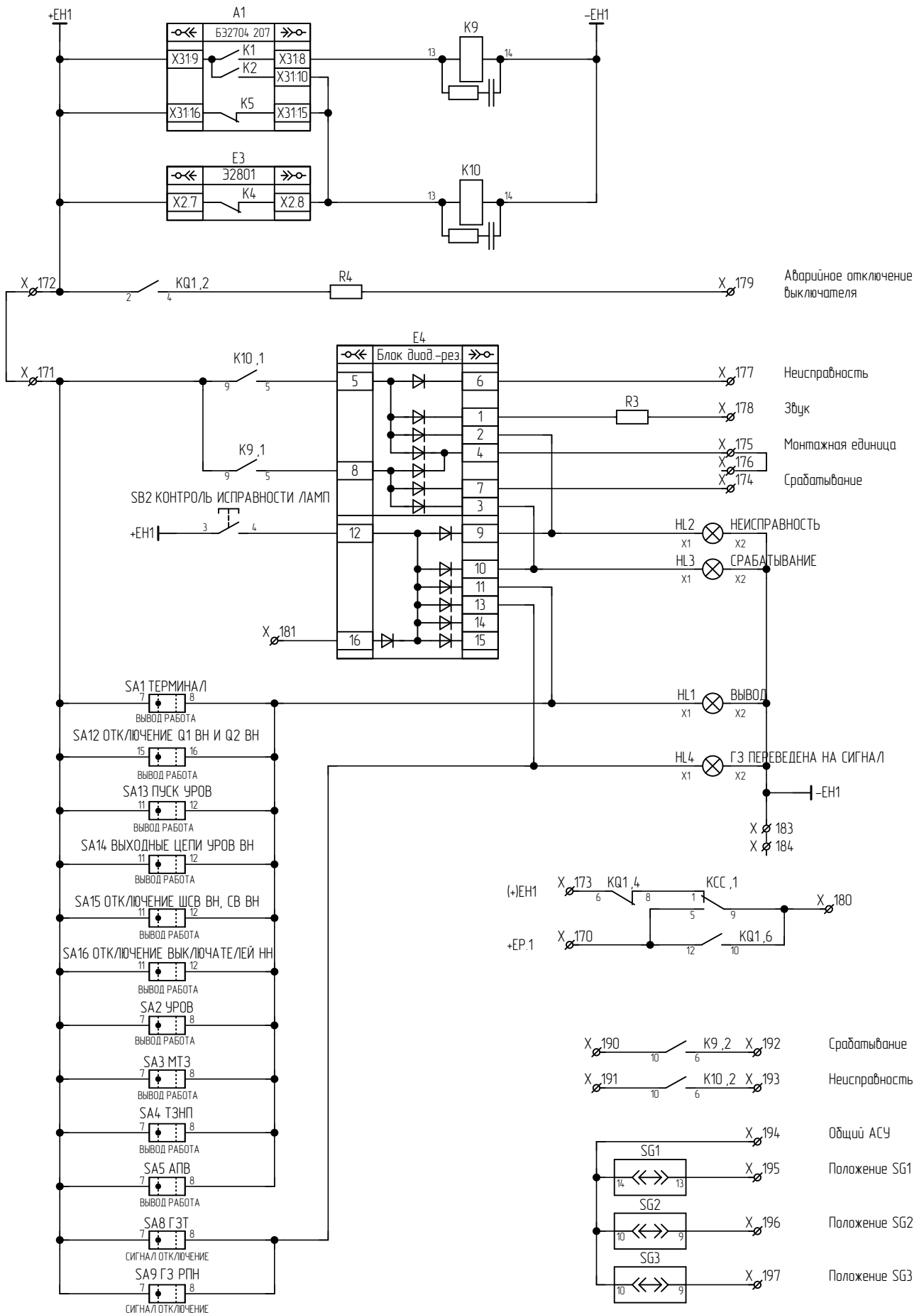
Изм.	Лист	№ докум.	Подп.	Дата



X64\*, X65\* - перемычку между клеммами убрать для схем управления без контроля цепи включения.  
 (Отсутствие перемычки необходимо для возврата реле блокировки от прыгания в шкафу привода.  
 На X64 завести сигнал с блок-контакта выключателя).

Инд. № подл.	Подп. и дата
Взам. инв. №	
Подп. и дата	
Инд. № подл.	

Изм.	Лист	№ докум.	Подп.	Дата



Изм.	Лист	№ докум.	Подп.	Дата

Подп. и дата

Инв. № дубл.

Взам. инв. №

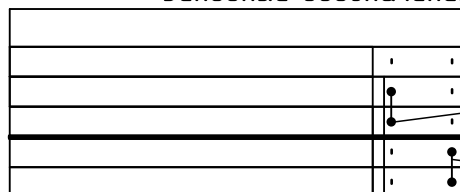
Подп. и дата

Инв. № подл.

## Левый клеммник внешний

Цепь		Цепь	
<b>02 Цепи переменного тока</b>		<b>X</b>	
I A	1	Неиспр. цепей оперативного тока	43
I B	2	Заводка пружин отключена	44
I C	3	Пружина не заведена	45
I N	4	КСС	46
I A	5	КЭС НН1	47
I B	6	КЭС НН2	48
I C	7	КЭС СВ НН	49
I N	8	-ЕС1 (фильтрованное)	50
		-ЕС (технологический)	51
<b>02 Цепи переменного напряжения</b>		<b>X</b>	
U A НН1	9		
U B НН1	10		
U C НН1	11		
U N НН1	12		
U A НН2	13		
U B НН2	14		
U C НН2	15		
U N НН2	16		
	17		
	18		
	19		
<b>02 Цепи операт.постоянного тока</b>		<b>X</b>	
+ЕС1 (фильтрованное)	20		
+ЕС1 (фильтрованное)	21		
+ЕС1 (фильтрованное)	22		
+ЕС1 (фильтрованное)	23		
+ЕС1 (фильтрованное)	24		
+ЕС1 (фильтрованное)	25		
+ЕС1 (фильтрованное)	26		
+ЕС1 (фильтрованное)	27		
+ЕС1 (фильтрованное)	28		
+ЕС1 (фильтрованное)	29		
Пуск УРОВ от защит	30		
	31		
Аварийное давление элегаза в ТТ	32		
Местное управление	33		
Пуск ЗНФ от БК	34		
Неиспр. обогрева выключателя	35		
ГЗТ (откл.)	36		
ГЗ РПН (откл.)	37		
От ТЗНП Т2	38		
Низкое давление элегаза	39		
Блокировка вкл. и откл.	40		
Запрет АПВ	41		
Запрет АПВ	42		

## Условные обозначения



- Маркировка клеммника
- Клемма проходная
- Клемма измерительная
- Мостик соединительный (установка со стороны внутреннего монтажа)
- Разделительная пластина / Держатель защитного профиля
- Мостик соединительный (установка со стороны внешнего монтажа)

Инд. № подл.	Подп. и дата
	Инд. № дубл.
Взам. инв. №	Подп. и дата
	Инд. № дубл.
	Инд. № дубл.
	Инд. № дубл.
	Инд. № дубл.
Инд. № подл.	Подп. и дата
	Инд. № дубл.

Изм.	Лист	№ докум.	Подп.	Дата
------	------	----------	-------	------

ЭКРА.656453.133 ЭЗ/\_\_\_

Лист

14

## Левый клеммник внутренний

Цепь		Цепь		Цепь	
<b>02 Цепи ЭМВ и ЭМ01</b>		<b>Х</b>		<b>02 Цепи ЭМ02</b>	
+ЕС2	56	Защита ЭМ02	110	Отключение Q2 ВН1 через ЭМ02	161
+220 В2	57	Отключение Q НН1 с запретом АПВ	111		162
+220 В2	58	Отключение Q НН2 с запретом АПВ	112	В ДЗШ	163
+220 В2	59	Нарушение изоляции (общий)	113	В УРОВ основной защиты	164
+220 В2	60	В ТЭНП Т2	114	В УРОВ основной защиты	165
+220 В2	61	Пуск УРОВ основной защиты	115	Запрет АПВ шин от УРОВ	166
КСТ1	62	Пуск УРОВ основной защиты	116		167
КСТ2	63	Пуск ПАА	117		168
РПО	64	Откл. шин через ДЗШ	118		169
	65	Откл. шин через ДЗШ	119	<b>02 Цепи сигнализации</b>	
Цепь включения	66	Запрет АПВ шин от УРОВ	120	<b>Х</b>	
Цепь включения	67	В цепь контактора ЭМ01 и ЭМВ	121	+ЕР.1	170
	68	В цепь контактора ЭМ02	122	+ЕН1	171
Внешнее отключение через ЭМ01	69	Отключение ШСВ через ЭМ01	123	+ЕН1	172
Внешнее отключение через ЭМ01	70	Отключение ШСВ через ЭМ02	124	(+ЕН1)	173
Внешнее отключение через ЭМ01	71	Отключение СВ через ЭМ01	125	Срабатывание	174
Внешнее отключение через ЭМ01	72	Отключение СВ через ЭМ02	126	Монтажная единица	175
Внешнее отключение через ЭМ01	73	Отключение Q1 ВН1 через ЭМ01	127	Монтажная единица	176
	74	Отключение Q1 ВН1 через ЭМ02	128	Неисправность	177
Цепь отключения через ЭМ01	75		129	Звук	178
Цепь отключения через ЭМ01	76	Отключение Q2 ВН1 через ЭМ01	130	Аварийное откл. выключателя	179
	77	Отключение Q2 ВН1 через ЭМ02	131	Световой сигнал откл-ия выкл-ля	180
-ЕС2	78		132	Контроль исправности ламп	181
	79	В ДЗШ	133		182
<b>02 Цепи ЭМ02</b>		<b>Х</b>		-ЕН1	183
+ЕС3	83	В УРОВ основной защиты	134	-ЕН1	184
+220 В3	84	Запрет АПВ шин от УРОВ	135	<b>02 Цепи АСУ</b>	
+220 В3	85	КQT	136	<b>Х</b>	
+220 В3	86	Защита ЭМ01 и ЭМВ	137	Срабатывание	190
+220 В3	87	Защита ЭМ02	138	Неисправность	191
+220 В3	88	Отключение Q НН1 с запретом АПВ	139	Срабатывание	192
	89	Отключение Q НН2 с запретом АПВ	140	Неисправность	193
Внешнее отключение через ЭМ02	90	Нарушение изоляции ГЗ РПН	141	Общий АСУ	194
Внешнее отключение через ЭМ02	91	Нарушение изоляции ГЗТ	142	Положение SG1	195
Внешнее отключение через ЭМ02	92	В ТЭНП Т2	143	Положение SG2	196
Внешнее отключение через ЭМ02	93	Пуск УРОВ основной защиты	144	Положение SG3	197
Внешнее отключение через ЭМ02	94	Пуск УРОВ основной защиты	145	К9-Х102	198
	95	Пуск ПАА	146	К9-Х102	199
Цепь отключения через ЭМ02	96	Откл. шин через ДЗШ	147	К9-Х102	200
Цепь отключения через ЭМ02	97	Откл. шин через ДЗШ	148	<b>Цепи освещения</b>	
	98	Откл. шин через ДЗШ	149	<b>XL</b>	
-ЕС3	99	Запрет АПВ шин от УРОВ	150	L(+)	1
	100	В цепь контактора ЭМ01 и ЭМВ	151	L(+)	2
РПО от внешней АЧВ	101	В цепь контактора ЭМ02	152		3
РПО от внешней АЧВ	102	Отключение ШСВ через ЭМ01	153	N(-)	4
<b>02 Цепи выходные</b>		<b>Х</b>		N(-)	5
Контрольный выход	106	Отключение СВ через ЭМ01	154		
Контрольный выход	107	Отключение СВ через ЭМ02	155		
КQT	108	Отключение Q1 ВН1 через ЭМ01	156		
Защита ЭМ01 и ЭМВ	109	Отключение Q1 ВН1 через ЭМ02	157		
			158		
			159		
			160		

Изм.	Лист	№ докум.	Подп.	Дата	Подп. и дата
					Изм. № дубл.
					Взам. инв. №
					Подп. и дата
					Изм. № подл.

ЭКРА.656453.133 ЭЗ/\_\_\_

Лист

15

## Правый клеммник внешний

## Цепь

01 Цепи переменного тока		X
Цепи переменного тока ВН I A	· 1 ·	
Цепи переменного тока ВН I B	· 2 ·	
Цепи переменного тока ВН I C	· 3 ·	
	· 4 ·	
Цепи переменного тока ВН I A	· 4A ·	
Цепи переменного тока ВН I B	· 4B ·	
Цепи переменного тока ВН I C	· 4C ·	
	· 4D ·	
Цепи переменного тока ОВ ВН I A	· 5 ·	
Цепи переменного тока ОВ ВН I B	· 6 ·	
Цепи переменного тока ОВ ВН I C	· 7 ·	
	· 8 ·	
Цепи переменного тока ОВ ВН I A	· 8A ·	
Цепи переменного тока ОВ ВН I B	· 8B ·	
Цепи переменного тока ОВ ВН I C	· 8C ·	
	· 8D ·	
Цепи переменного тока СН I A	· 9 ·	
Цепи переменного тока СН I B	· 10 ·	
Цепи переменного тока СН I C	· 11 ·	
	· 12 ·	
Цепи переменного тока СН I A	· 13 ·	
Цепи переменного тока СН I B	· 14 ·	
Цепи переменного тока СН I C	· 15 ·	
	· 16 ·	
Цепи переменного тока НН1 I A	· 17 ·	
Цепи переменного тока НН1 I B	· 18 ·	
Цепи переменного тока НН1 I C	· 19 ·	
	· 20 ·	
Цепи переменного тока НН1 I A	· 21 ·	
Цепи переменного тока НН1 I B	· 22 ·	
Цепи переменного тока НН1 I C	· 23 ·	
	· 24 ·	
Цепи переменного тока НН2 I A	· 25 ·	
Цепи переменного тока НН2 I B	· 26 ·	
Цепи переменного тока НН2 I C	· 27 ·	
	· 28 ·	
Цепи переменного тока НН2 I A	· 29 ·	
Цепи переменного тока НН2 I B	· 30 ·	
Цепи переменного тока НН2 I C	· 31 ·	
	· 32 ·	

Изм.	Лист	№ докум.	Подп.	Дата

ЭКРА.656453.133 ЭЗ/\_\_\_

Лист

16



## Правый клеммник внутренний

Цепь		Цепь		Цепь	
<b>01 Цепи операт. постоянного тока X</b>		Пуск ЛЗШ НН1	78	Блокировка цепи откл. Q1	125
+ЕС1 (фильтрованное)	33	Пуск ЛЗШ НН2	79	Блокировка цепи откл. Q4	126
	34		80	Отключение ШСВ ВН	127
	35	SQH Q1	81	Отключение СВ ВН	128
	36	КТD Q1	82	Отключение Q1 – Общий	129
	37	SQH Q4	83	Отключение Q4 – Общий	130
	38	КТD Q4	84	Резерв	131
	39	Пуск ЛЗШ НН1	85	Отключение шин через ДЗШ	132
	40	Пуск ЛЗШ НН2	86	Запрет АПВ шин от УРОВ	133
	41	<b>01 Цепи сигнализации X</b>		Резерв (Отключение СД)	134
	42	+ЕН	87	Резерв (Отключение СД)	135
	43	(+)ЕН	87А	Отключение СВ СН	136
	44	Срабатывание	88		137
	45	Монтажная единица	89	Отключение ВН (ЭМО1)	138
Пуск УРОВ ВН	46	Неисправность	90	Отключение ВН (ЭМО2)	139
КQC ВН (инверсный)	47	Звук	91	Запрет АПВ ВН	140
КQC ОВ ВН (инверсный)	47А	Контроль исправности ламп	92	Пуск УРОВ ВН	141
Неисправность цепей охлаждения	48	-ЕН	93	Отключение ОВ ВН (ЭМО1)	142
Снижение или повышение уровня масла	49	<b>01 Цепи переменного напряжения X</b>		Отключение ОВ ВН (ЭМО2)	143
Повышение температуры масла	50	Цепи переменного напряжения СН U A	94	Запрет АПВ ОВ ВН	144
От схемы ТЗНП Т2 (Т1)	51	Цепи переменного напряжения СН U B	95	Пуск УРОВ ОВ ВН	145
Внешнее отключение (УРОВ ВН)	52	Цепи переменного напряжения СН U C	96	Отключение Q3 (СН)	146
Внешнее отключение (УРОВ ВН)	52А	Цепи переменного напряжения НН1 U A	97	Запрет АПВ Q3 (СН)	147
КQC СН	53	Цепи переменного напряжения НН1 U B	98	В схему защиты Т2 (Т1)	148
КQC СН (инверсный)	54	Цепи переменного напряжения НН1 U C	99	В схему автоматики охлаждения	149
КQC НН1	55	Цепи переменного напряжения НН2 U A	100	Блокировка РПН	150
КQC НН1 (инверсный)	56	Цепи переменного напряжения НН2 U B	101	U СН<	151
КQC НН2	57	Цепи переменного напряжения НН2 U C	102	U2 НН1>	152
КQC НН2 (инверсный)	58	<b>01 Цепи выходные X</b>		U НН1<	153
СВ НН1 откл.	59	Отключение ВН (ЭМО1)	103	U2 НН2>	154
СВ НН2 откл.	60	Отключение ВН (ЭМО2)	104	U НН2<	155
Ускорение МТЗ СН (сх. управления)	61	Запрет АПВ ВН	105	Блокировка АВР СВ НН1	156
Ускорение МТЗ НН1 (сх. управления)	62	Пуск УРОВ ВН	106	Блокировка АВР СВ НН2	157
Ускорение МТЗ НН2 (сх. управления)	63	Отключение ОВ ВН (ЭМО1)	107	Дуговая защита НН1	158
	63А	Отключение ОВ ВН (ЭМО2)	108	Дуговая защита НН2	159
	63В	Запрет АПВ ОВ ВН	109	Блокировка цепи откл. Q1	160
	64	Пуск УРОВ ОВ ВН	110	Блокировка цепи откл. Q4	161
<b>01 Цепи операт. постоянного тока ГЗ X</b>		Отключение Q3 (СН)	111	Отключение ШСВ ВН	162
+220 В2	65	Запрет АПВ Q3 (СН)	112	Отключение СВ ВН	163
	66	В схему защиты Т2 (Т1)	113	Отключение Q1 (НН1) без АПВ	164
	67	В схему автоматики охлаждения	114	Отключение Q1 (НН1) с АПВ	165
	68	Блокировка РПН	115	Отключение Q4 (НН2) без АПВ	166
ГЗТ сизн.	69	U СН<	116	Отключение Q4 (НН2) с АПВ	167
ГЗТ откл.	70	U2 НН1>	117	Резерв	168
ГЗ РПН	71	U НН1<	118	Отключение шин через ДЗШ	169
-220 В2	72	U2 НН2>	119	Запрет АПВ шин от УРОВ	170
	73	U НН2<	120	Резерв (Отключение СД)	171
SQH Q1	74	Блокировка АВР СВ НН1	121	Резерв (Отключение СД)	172
КТD Q1	75	Блокировка АВР СВ НН2	122	Отключение СВ СН	173
SQH Q4	76	Дуговая защита НН1	123		174
КТD Q4	77	Дуговая защита НН2	124	Контрольный выход	175
Изм.	Лист	№ докум.	Подп.	Дата	

ЭКРА.656453.133 ЭЗ/\_\_\_

Лист

17

## Правый клеммник внутренний

Цепь	
<b>01 Цепи выходные</b>	<b>Цепь X</b>
Контрольный выход	· 176 ·
Срабатывание	· 177 ·
Неисправность	· 178 ·
Срабатывание	· 179 ·
Неисправность	· 180 ·
Нарушение изоляции – Общий	· 181 ·
Нарушение изоляции ГЗ сизн.	· 182 ·
Нарушение изоляции ГЗ откл.	· 183 ·
Нарушение изоляции ГЗ РПН	· 184 ·
<b>01 Цепи АСУ</b>	<b>X</b>
Контроль крышек SG – Общий	· 185 ·
Контроль крышки SG3	· 186 ·
Контроль крышки SG4	· 187 ·
Контроль крышки SG5	· 188 ·
Контроль крышки SG6	· 189 ·
Контроль крышки SG7	· 190 ·
Контроль крышки SG8	· 191 ·

Инд. № подл.	Подп. и дата
Взам. инв. №	Инд. № дубл.
Подп. и дата	

Изм.	Лист	№ докум.	Подп.	Дата
------	------	----------	-------	------

ЭКРА.656453.133 ЭЗ/\_\_\_

Лист

18

		4	3	2	1	
Перв. примен.	Поз. обозначение	Наименование			Кол.	Примечание
	EL1	Светильник линейный LED-5W-24VDC-1 УХЛ3.1 ЭКРА.676255.002			1	
	SQ1	Выключатель концевой KB B2 S02 Lovato			1	
Справ. №	U1	Источник питания Step-PS/1AC/24DC/0,75 №2868635 Phoenix Contact			1	
	XL1-XL5	Клемма гибридная PTU 4-MT-P №3209532 Phoenix Contact			5	
	01	<u>Комплект 01</u>				
	A1	Терминал БЭ2704 308XXX (068-075)			1	
Подп. и дата	E1-E3	Реле контроля изоляции газовой защиты РКИГЗ УХЛ3.1 ЭКРА.656111.122			3	
	E4	Блок диодно-резисторный УХЛ4 ЭКРА.687272.001-35			1	
	HL1, HL3	Арматура светосигнальная CL2-520Y №1SFA619403R5203 ABB			2	
	HL2	Арматура светосигнальная CL2-520R №1SFA619403R5201 ABB			1	
Взам. инв. №	K7-K17	Реле PT570220-PT900009 Schrack			11	
	K7-K17	Клипса PT28800 Schrack			11	
	K7-K17	Колодка PT7874P Schrack			11	
	K7-K17	Модуль RC PTMU0730 Schrack			11	
Подп. и дата	Типовое исполнение					
	ЭКРА.656453.133 ПЭЗ/___					
Инв. № подл.	Разраб.	Алексеев		28.09.2021	Лист	Листов
	Проб.	Иванов А. Н.		28.09.2021	A	4
	Т. контр.	-			ООО НПП "ЭКРА"	
	Н. контр.	Батракова				
Учб.	Шурупов					
Шкаф типа ШЭ2607 041073					Перечень элементов	

		4	3	2	1	
		Поз. обозначение	Наименование	Кол.	Примечание	
		R3-R6	Резистор С5-35В-50-3,9 кОм, 10 % ОЖ0.467.551ТУ	4		
		SA1	Переключатель А204S-2Е20 blank DECA	1		
		SA2-SA9, SA11-SA16	Переключатель CS 10-02.003FU9.07 Elkey	14		
		SA10, SA17	Переключатель CS 10-04.307FU9.07 Elkey	2		
		SA18-SA21	Переключатель CS 10-03.309FU9.07 Elkey	4		
		SB1	Выключатель А204В-М1Е10R DECA	1		
		SB2	Выключатель А204В-М1Е10В DECA	1		
		SG1-SG5	Колодка контрольная FAME 6/6+1 №12300918 Phoenix Contact	5	Блок испытательный	
		SG1-SG5	Крышка рабочая FAME-WP 6+1 №3074121 Phoenix Contact	5		
		SG6-SG8	Колодка контрольная FAME 6/4+1 №12300919 Phoenix Contact	3	Блок испытательный	
		SG6-SG8	Крышка рабочая FAME-WP 4+1 №3074120 Phoenix Contact	3		
		UE1, UE2	Блок преобразователя сигналов TTL-RS485 Д3550 ЭКРА.656116.772	2		
		Инф. № дубл.	X1-X4, X4A, X4B, X4C, X4D, X5-X8, X8A, X8B, X8C, X8D, X9-X32, X94-X102	Клемма гибридная РТУ 6-Т-Р №3209530 Phoenix Contact	49	
		Взам. инв. №	X33-X47, X47A, X48-X52, X52A, X53-X63, X63A, X63B, X64-X87, X87A, X88-X93, X103-X191	Клемма гибридная РТУ 4-МТ-Р №3209532 Phoenix Contact	155	
		Подп. и дата	XPE11, XPE21, XPE31	Клемма заземляющая WPE 6 №1010200000 Weidmuller	3	
		Инф. № подл.	Z1, Z2	Блок фильтра П1712 УХЛ4 ЭКРА.656111.045-02	2	
		ЭКРА.656453.133 ПЭЗ/___				Лист
						2
		Изм.	Лист	№ докум.	Подп.	Дата

		4	3	2	1	
		Поз. обозначение	Наименование	Кол.	Примечание	
		02	<u>Комплект 02</u>			F
		A1	Терминал БЭ2704 207XXX (000-015)	1		
		E1, E2	Реле контроля изоляции газовой защиты РКИГЗ УХ/Л3.1 ЭКРА.656111.122	2		E
		E3	Блок вспомогательный Э2801 УХ/Л4 ЭКРА.656111.047-02 с креплением на DIN рейку	1		
		E4	Блок диодно-резисторный УХ/Л4 ЭКРА.687272.001-35	1		
		HL1, HL3, HL4	Арматура светосигнальная CL2-520Y №1SFA619403R5203 ABB	3		
		HL2	Арматура светосигнальная CL2-520R №1SFA619403R5201 ABB	1		D
		K1-K6, K9, K10, KCC, KCT1, KCT2, KQC	Реле PT570220-PT900009 Schrack	12		
Подп. и дата		K1-K6, K9, K10, KCC, KCT1, KCT2, KQC	Клипса PT28800 Schrack	12		C
Инв. № дубл.		K1-K6, K9, K10, KCC, KCT1, KCT2, KQC	Колодка PT7874P Schrack	12		
Инв. №		K1-K6, K9, K10, KCC, KCT1, KCT2, KQC	Модуль RC PTMU0730 Schrack	12		
Взам. инв. №		KQ1	Реле промежуточное РП11М УХ/Л4 220 В присоединение переднее ТУ 16-523.072-75 ЧЭАЗ	1		B
Подп. и дата		R1-R4	Резистор С5-35В-50-3,9 кОм, 10 % ОЖ0.467.551ТУ	4		
		R8, R9	Резистор С5-35В-16-3,9 кОм, 10 % ОЖ0.467.551ТУ	2		
Инв. № подл.		SA1-SA5, SA8, SA9	Переключатель CS 10-02.003FU9.07 Elkey	7		A
		ЭКРА.656453.133 ПЭЗ/ ____				Лист
						3
Изм.	Лист	№ докум.	Подп.	Дата		

		4	3	2	1
		Поз. обозначение	Наименование	Кол.	Примечание
		SA10	Переключатель A204S-2E20 blank DECA	1	
		SA12	Переключатель CS 10-04.307FU9.07 Elkey	1	
		SA13-SA16	Переключатель CS 10-03.309FU9.07 Elkey	4	
		SB1	Выключатель A204B-M1E10R DECA	1	
		SB2	Выключатель A204B-M1E10B DECA	1	
		SG1	Колодка контрольная FAME 6/6+1 №12300918 Phoenix Contact	1	Блок испытательный
		SG1	Крышка рабочая FAME-WP 6+1 №3074121 Phoenix Contact	1	
		SG2, SG3	Колодка контрольная FAME 6/4+1 №12300919 Phoenix Contact	2	Блок испытательный
		SG2, SG3	Крышка рабочая FAME-WP 4+1 №3074120 Phoenix Contact	2	
		UE1, UE2	Блок преобразователя сигналов TTL-RS485 Д3550 ЭКРА.656116.772	2	
Подп. и дата	Инф. № дубл.	X:1-X:19	Клемма гибридная PTU 6-T-P №3209530 Phoenix Contact	19	
		X:20-X:51, X:56-X:79, X:83-X:102, X:106-X:184, X:190-X:200	Клемма гибридная PTU 4-MT-P №3209532 Phoenix Contact	166	
		XPE1:1, XPE2:1, XPE3:1	Клемма заземляющая WPE 6 №1010200000 Weidmuller	3	
Взам. инв. №	Подп. и дата	Инф. № подл.	Z1	Блок фильтра П1712 УХЛ4 ЭКРА.656111.045-02	1
					Лист
					4
Изм.	Лист	№ докум.	Подп.	Дата	

ЭКРА.656453.133 ПЭЗ/ \_\_\_\_\_